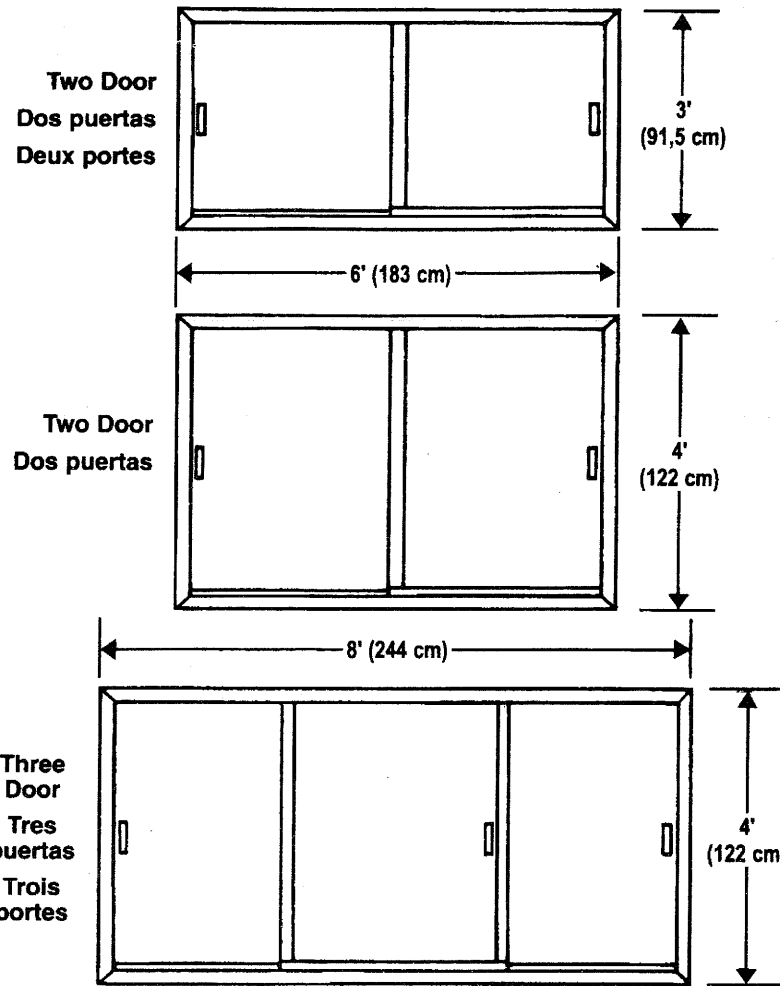
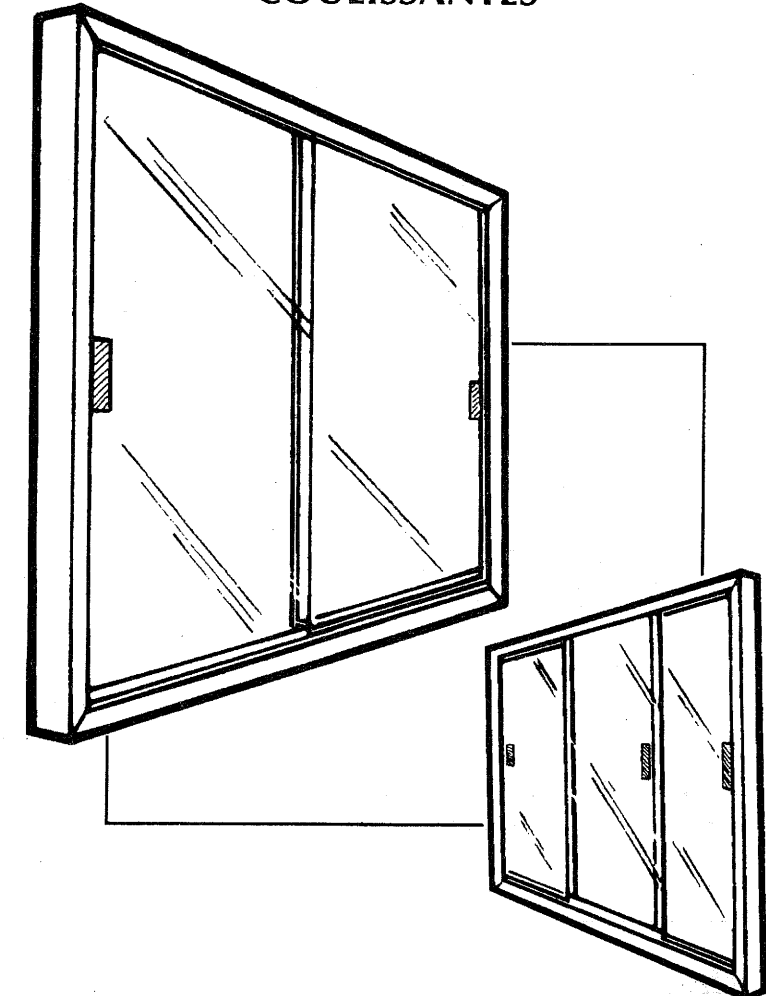


SLIDING DOOR BULLETIN BOARD

**TABLERO DE ANUNCIOS CON
PUERTAS CORREDIZAS**

**TABLEAU D'AFFICHAGE À PORTES
COULISSANTES**



Two Door
Dos puertas
Deux portes

Two Door
Dos puertas

Three Door
Tres puertas
Trois portes

Le tableau d'affichage à portes coulissantes Quartet a été conçu spécialement pour afficher et protéger les avis importants. Il est doté de portes coulissantes en verre trempé incassable et d'une serrure de vitrine.

Pièces comprises :

- Un tableau d'affichage à portes coulissantes
- Deux portes coulissantes en verre trempé (trois sur les modèles à trois portes)
- Quatre glissières de porte en plastique (six sur les modèles à trois portes)
- Une serrure de vitrine (deux sur les modèles à trois portes)
- Deux clés par serrure de vitrine

Directives de montage

NOTA : les matériaux de construction de l'endroit choisi pour le montage et les normes de sécurité s'y rattachant peuvent différer. Par conséquent, vous êtes responsable de déterminer la méthode de fixation la plus appropriée pour monter le tableau d'affichage à portes coulissantes. Demandez à votre technicien en mécanique du bâtiment d'installer votre tableau ou de vous conseiller sur le genre d'installation appropriée.

1. Avec précaution, percez les trous de montage situés à l'arrière du tableau d'affichage, à environ 3,8 cm (1,5 po.) (FIG. A). (Pour un tableau de dimensions supérieures à 122 x 91,5 cm (48 po. x 36 po.), percez des trous supplémentaires, l'un au milieu du bord supérieur et l'autre, au milieu du bord inférieur.)
2. Percez des trous au mur en alignant leur position sur celle des trous percés à l'arrière du tableau (FIG. B).
3. Le montage du tableau au mur doit respecter les normes de sécurité. Pour ce, utilisez la méthode que vous recommande votre technicien en mécanique du bâtiment.

Installation des portes coulissantes en verre

1. Avec précaution, déballiez les portes en verre trempé de leur carton. Installez les deux glissières de porte en plastique sur le bord supérieur de chaque porte, à environ 2,5 cm (1 po.) des bords droit et gauche (FIG. C).
2. Soulevez une porte et, en la maintenant à un angle peu élevé du tableau (FIG. D), faites glisser le haut de la porte muni des glissières dans la rainure arrière située au milieu et au bord supérieur du tableau (FIG. E). **Nota :** la poignée de la porte doit être dirigée vers l'extérieur.
3. Faites pivoter le bas de la porte afin de l'aligner sur l'extrusion en aluminium qui protège les roulettes, le rail de rainure arrière étant maintenu contre le bas et le milieu. Abaissez délicatement la porte sur le rail arrière (FIG. F). Faites glisser la porte vers le côté le plus proche de la poignée.
4. Maintenez la deuxième porte à un angle peu élevé du tableau (FIG. G) et faites glisser le haut de la porte muni des glissières dans la rainure avant située dans le haut et au centre du tableau (FIG. H). **Nota :** la poignée de la porte doit être dirigée vers l'extérieur.
5. Faites pivoter le bas de la porte afin de l'aligner sur l'extrusion en aluminium qui protège les roulettes, le rail de rainure avant étant maintenu contre le bas et le milieu. Abaissez délicatement la porte sur le rail avant (FIG. F). Faites glisser la porte à l'opposé de la première porte. **Nota :** pour installer un tableau à trois portes, suivez les étapes 1, 2 et 3. Positionnez les portes les plus étroites dans la rainure arrière et la porte la plus large dans la rainure avant (FIG. I).

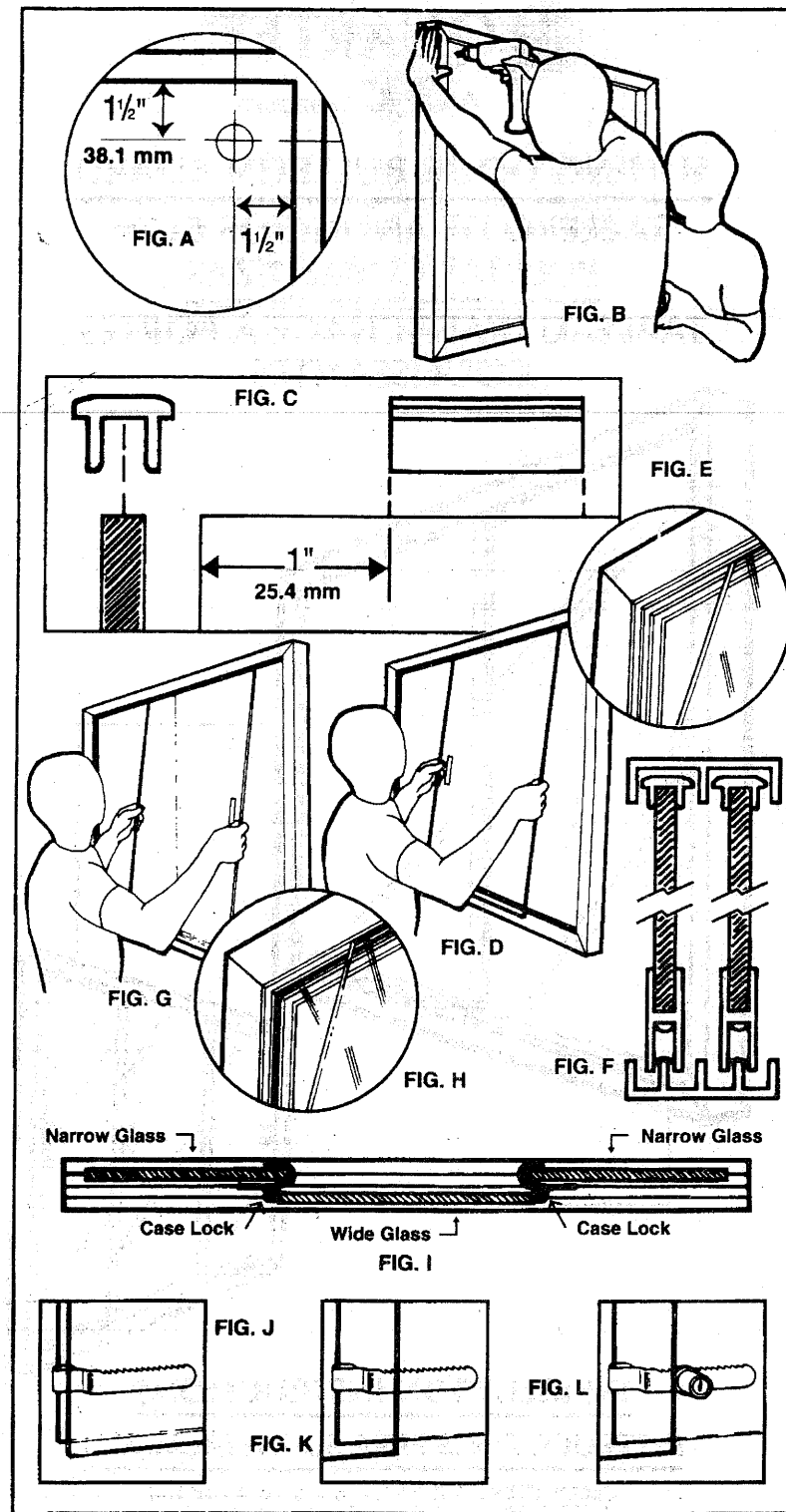
Installation de la serrure de vitrine

1. Positionnez la barre entaillée sur la barre intérieure (FIG. J) et serrez les vis. **Nota : ne serrez pas trop les vis sur les portes en verre.**
2. Fermez la porte extérieure en la faisant glisser (FIG. K).
3. Faites glisser la serrure sur la barre entaillée (le côté plat doit être aligné sur le bord de la porte extérieure) (FIG. L). Il n'est pas nécessaire d'utiliser la clé pour verrouiller la serrure à vitrine. **Nota :** pour les tableaux à trois portes, positionnez une barre entaillée sur chaque porte intérieure et serrez les vis. Faites glisser la porte extérieure vers le milieu et faites glisser la serrure sur les barres entaillées (le côté plat doit être aligné sur les deux bords de la porte centrale) (FIG. I).

Votre tableau d'affichage à portes coulissantes est prêt à être utilisé.

©1997 Quartet Manufacturing Company
A **GBC** Company
USA: Skokie, IL 60077 TEL (847) 965-0600
CANADA: Brampton, Ontario L6T 5G5 TEL 905/790-2133
UK: Aldershot, Hampshire GU12 4UH TEL 01252 28512
AUSTRALIA: Parramatta NSW 2150 TEL 02 890 9166

INSTALLATION INSTRUCTIONS
INSTRUCCIONES PARA SU INSTALACIÓN
DIRECTIVES D'INSTALLATION



Quartet's Sliding Door Bulletin Board is specifically designed to display and protect important information. It features shatter resistant tempered glass doors and showcase lock.

Parts included:

- One Sliding Door Bulletin Board
- Two sliding tempered glass doors (three on three door models)
- Four plastic guides (six with three door models)
- One showcase lock (two with three door models)
- Two showcase lock keys per lock

Mounting instructions

NOTE: Due to different construction and safety standards, it is your responsibility to determine the appropriate fastening method to mount the Sliding Door Bulletin Board. Please consult your building engineer for installation or advice on mounting the board.

1. Carefully drill mounting holes in back of board, approximately 1 1/2" from each corner (FIG. A). (For board sizes larger than 48"x36" drill additional holes, one in top center and one bottom center.)
2. Drill holes in wall to align with holes drilled in board back (FIG. B).
3. For safely securing board to wall, use the best mounting method recommended by building engineer.

Installing sliding glass doors

1. Carefully unpack tempered glass doors. Install two plastic door guides at top of each door approximately 1" from left and right edges (FIG. C).
2. Hold one door at slight angle to board (FIG. D) and slip top of door with guides into rear channel at top center of board (FIG. E). **Note:** Handle on glass door must be facing out.
3. Pivot bottom of door to align aluminum extrusion, housing rollers, with rear channel rail at bottom center and carefully lower onto rear rail (FIG. F). Slide door to side nearest door handle.
4. Hold second glass door at a slight angle to board (FIG. G) and slip top of door with guides into front channel at top center of board (FIG. H). **Note:** Handle on glass door must be facing out.
5. Pivot bottom of door to align aluminum extrusion, housing rollers, with front channel rail at bottom center and carefully lower onto front channel rail (FIG. F). Slide door to opposite side of first door. **Note:** Installing doors on three door models, following steps 1, 2 and 3, position two narrow doors in back channel and single wider door in front channel (FIG. I).

Attaching showcase lock

1. Position notched bar on inside door (FIG. J) and tighten screw. **Note: On glass doors, do not over tighten.**
2. Slide outside door closed (FIG. K).
3. Slide lock over notched bar (flat side against outside door edge) (FIG. L). Showcase locks without key. Key required to unlock. **Note:** For three door models, position one notched bar on each inside door and tighten screws. Slide outside door to center and slide locks over notched bar (flat side against each edge of center door) (FIG. I).

Your Sliding Door Bulletin Board is now ready for use.

El tablero de anuncios con puertas corredizas de Quartet está diseñado específicamente para exhibir y proteger información importante. Tiene puertas de vidrio templado inastillables, con cerrojo para vitrina.

Piezas incluidas:

- Un tablero de anuncios con puertas corredizas
- Dos puertas corredizas de vidrio templado (tres, en los modelos con tres puertas)
- Cuatro rieles de plástico (seis, en los modelos con tres puertas)
- Un cerrojo para vitrina (dos, en los modelos con tres puertas)
- Dos llaves por cada cerrojo

Instrucciones para el montaje

NOTA: debido a las distintas normas de construcción y seguridad, es su responsabilidad determinar el método de sujeción apropiado para montar el tablero de anuncios con puertas corredizas. Por favor, consulta con el ingeniero de construcción en cuanto a la instalación para montar el tablero.

1. Perfore con cuidado los orificios de montaje detrás del tablero, aproximadamente a 3,8 cm (1,5 po.) de cada esquina (FIG. A). (Para los tableros de tamaño superior a 122 x 91,5 cm (48 po. x 36 po.), perfore orificios adicionales; uno, en la parte superior central; y otro, en la parte inferior central.)
2. Perfore los orificios en la pared de modo que queden alineados con los orificios perforados detrás del tablero (FIG. B).
3. Para afianzar seguramente el tablero a la pared, use el mejor método recomendado por el ingeniero de construcción.

Instalación de las puertas de vidrio corredizas

1. Desembale con cuidado las puertas de vidrio templado. Instale dos rieles de plástico encima de cada puerta, aproximadamente a 2,54 cm (1 po.) de los bordes izquierdo y derecho (FIG. C).
2. Sujete una de las puertas, formando un leve ángulo con el tablero (FIG. D) y pase la parte superior de la puerta con los rieles dentro del canal trasero, ubicado en la parte superior central del tablero (FIG. E). **Nota:** la manija de la puerta de vidrio tiene que dar hacia afuera.
3. Haga pivotar la parte inferior de la puerta; de modo que la extrusión de aluminio que aloja los rodillos se alinee con el canal trasero, ubicado en la parte superior central del tablero, y asíéntela cuidadosamente sobre el riel trasero (FIG. F). Deslice la puerta hacia el costado más cercano a la manija.
4. Sujete la otra puerta, formando un leve ángulo con el tablero (FIG. G) y pase la parte superior de la puerta con los rieles dentro del canal delantero, ubicado en la parte superior central del tablero (FIG. H). **Nota:** la manija de la puerta de vidrio tiene que dar hacia afuera.
5. Haga pivotar la parte inferior de la puerta de modo que la extrusión de aluminio que aloja los rodillos se alinee con el canal delantero, ubicado en la parte inferior central del tablero, y asíéntelo cuidadosamente sobre el canal delantero (FIG. F). Deslice la puerta en el sentido contrario al de la primera puerta. **Nota:** al instalar las puertas en los modelos de tres puertas, después de los pasos 1, 2 y 3, coloque las dos puertas más estrechas en el canal trasero y la puerta más ancha en el canal delantero (FIG. I).

Cómo colocar el cerrojo

1. Coloque la barra dentada en la puerta interior (FIG. J) y apriete el tornillo. **Nota: en las puertas de vidrio, no apriete demasiado los tornillos.**
2. Cierre la puerta corrediza exterior (FIG. K).
3. Deslice el cerrojo sobre la barra dentada: el costado plano contra el borde exterior de la puerta (FIG. L). La vitrina se cierra sin llave. Se necesita llave para abrirla. **Nota:** para los modelos de tres puertas, coloque una barra dentada en cada puerta interior y apriete los tornillos. Corra la puerta exterior hasta el centro y deslice los cerrojos sobre la barra dentada: el costado plano contra cada borde de la puerta central (FIG. I).

Su tablero de anuncios con puertas corredizas está listo para usar.