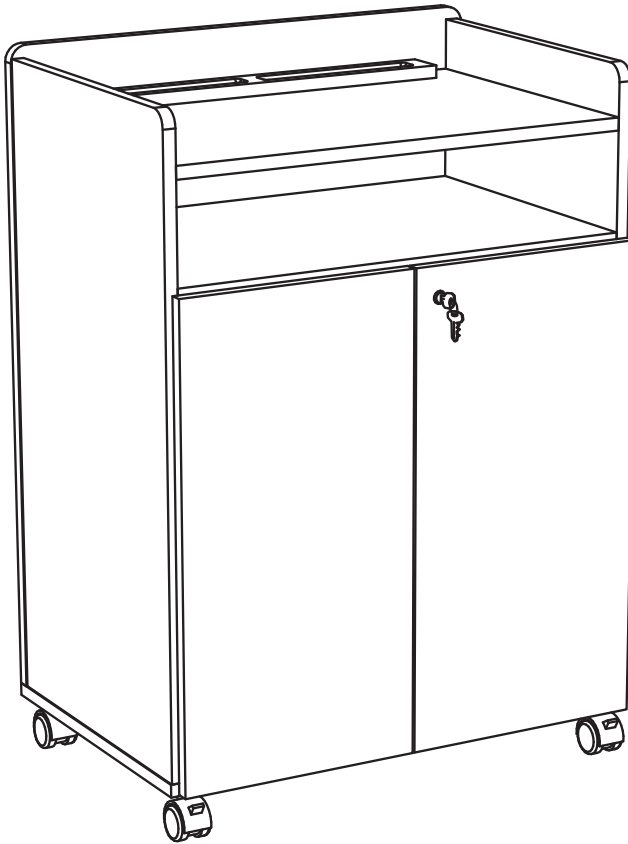


ASSEMBLY INSTRUCTIONS
INSTRUCTIONS DE MONTAGE
INSTRUCCIONES DE ENSAMBLAJE

8919

Executive Presentation Stand
L'Armoire de la Présentation de style exécutif
El Gabinete de Presentación de ejecutivo-estilo



PRODUCT WARRANTY REGISTRATION is available online at: www.safcoproducts.com

• L'INSCRIPTION POUR LA GARANTIE DU PRODUIT est disponible sur l'Internet : www.safcoproducts.com

• EI REGISTRO PARA LA GARANTÍA DEL PRODUCTO está disponible en la Internet: www.safcoproducts.com

For questions or concerns, please call **1-800-664-0042**
available Monday-Friday 7:00 AM to 6:00 PM (Central Time) (English-speaking operators)

Si vous avez des questions pour poser ou les préoccupations pour exprimer, connecter **au 1-800-664-0042** de 7H00 à 18H00 (Heure centrale) (Opérateurs de langue anglaise)

Si usted tiene preguntas o preocupaciones, por favor llame **1-800-664-0042** de 7:00 AM a 6:00 PM (Hora Central) (Operadores que hablan inglés)

TOOLS REQUIRED: Phillips Screwdriver; Hammer or Mallet
OUTILS REQUIS : TFlat-bladed Screwdriver; *ournevis à pointe cruciforme ; marteau ou maillet*
HERRAMIENTAS REQUERIDAS: Destornillador Phillips; martillo o mazo

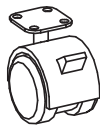

Two People Recommended.
On recommande que l'assemblage soit effectué par deux personnes.
Se recomienda dos personas para el ensamblaje.

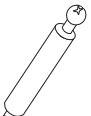
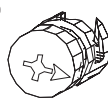


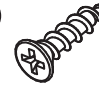

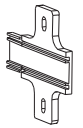
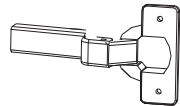
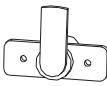


Parts List / Liste des Pièces / Lista de Piezas			
Code/ Código	DESCRIPTION / DESCRIPTION / DESCRIPCIÓN	Qty./ Qté/ Cant.	Part No./ N° de Pièce / No. de Pieza
(A)	Back Panel / Panneau arrière / Tablero trasero	1	8919-01\$
(B)	Left Side Panel / Panneau du côté gauche / Tablero lateral izquierdo	1	8919-02\$
(C)	Right Side Panel / Panneau du côté droit / Tablero lateral derecho	1	8919-03\$
(D)	Fixed Shelf / Étagère fixe / El Estante fijo	2	8919-05\$
(E)	Bottom Panel / Panneau inférieur / Tablero del fondo	1	8919-08\$
(F)	Adjustable Shelf / Étagère ajustable / Estante ajustable	1	8919-04\$
(G)	Left Door Panel / Panneau de la porte, gauche / Panel de puerta, izquierda	1	8919-06\$
(H)	Right Door Panel / Panneau de la porte, droit / Panel de puerta, derecho	1	8919-07\$
(I)	Pencil Tray / Plateau du crayon / Bandeja del lápiz	1	8918-06
(J)	Hardware Pack / Paquet Matériel / Paquete Material	1	8919-19
(K)	Hardware Pack / Paquet Matériel / Paquete Material	1	8918-98BL

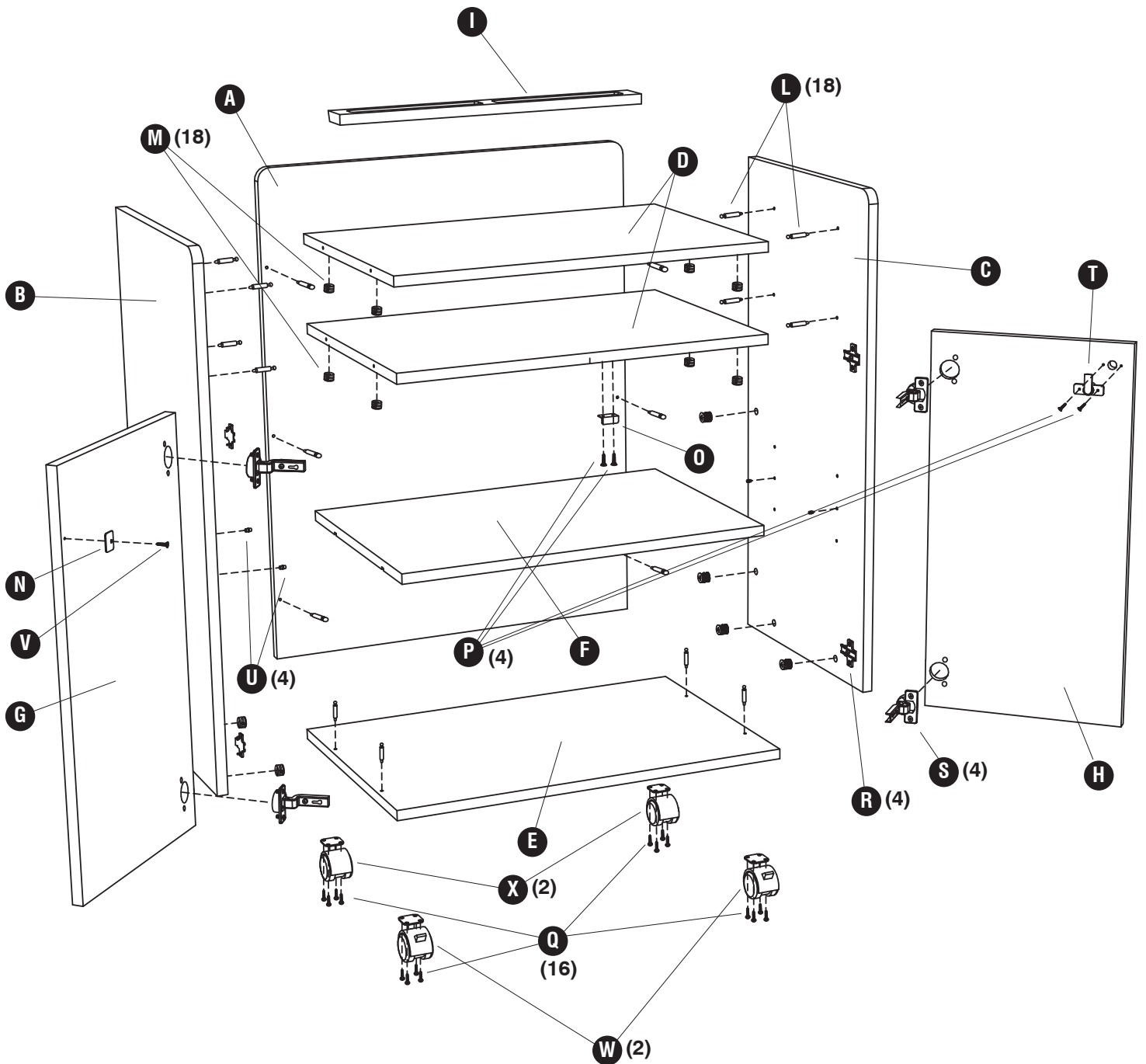
§Note: When corresponding about parts, be sure to state color: **Mahogany (MH), Medium Oak (MO) or Cherry (CY).**

§ Note: Quand correspondre au sujet de parties, soyez sûr d'affirmer la couleur: **Acajou (MH), Chêne Moyen (MO) ou Cerise (CY).**

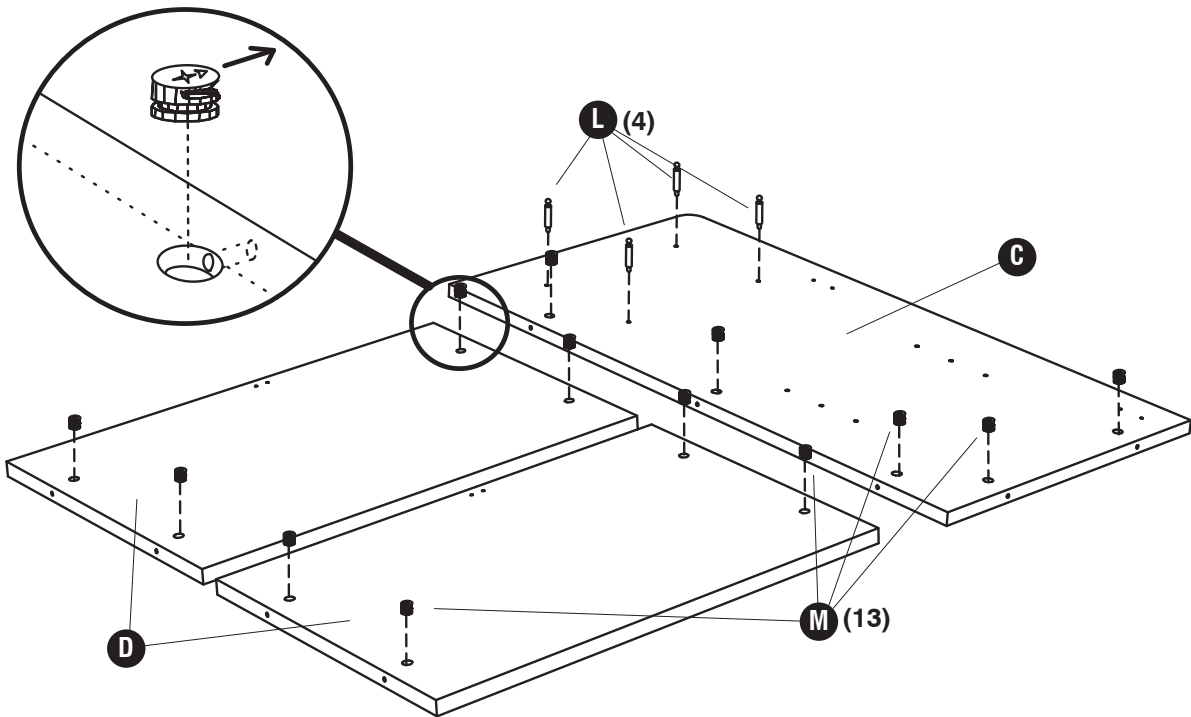
§ Note: Al corresponder sobre las piezas, esté seguro declarar el color: **Caoba (MH), Roble Pálido (MO) o Cereza (CY).**

Hardware Pack / Paquet Matériel / Paquete Material: 8918-98BL	
(W) 	(X) 
Caster With Brakes <i>Roue avec Frein</i> Rueda con Freno Qty. / Qté. / Cant. 2 8918-74BL	Caster Without Brakes <i>Roue sans Frein</i> Rueda sin Freno Qty. / Qté. / Cant. 2 8918-75BL

Hardware Pack / Paquet Matériel / Paquete Material: 8919-19					
(L) 	(M) 	(N) 	(O) 	(P) 	(Q) 
Long Screw Post <i>Long Poteau avec la fin d'un vis</i> Poste largo con el tornillo-extremo Qty. / Qté. / Cant. 18 HFFMFB	Locking Cam <i>Came</i> Leva del freno Qty. / Qté. / Cant. 18 HFFMFC	Door Plate <i>Plaque de la porte</i> Plato de la puerta Qty. / Qté. / Cant. 1 8919-15	Lock Plate <i>Plaque de la serrure</i> Placa de fijación Qty. / Qté. / Cant. 1 3695-15	Screw, 1/2" Long (Coarse Thread) <i>Vis (gros filetage)</i> Tornillo (de rosca gruesa) Qty. / Qté. / Cant. 4 3695-28	Screw, 5/8" Long <i>Vis</i> Tornillo Qty. / Qté. / Cant. 16 8918-22
(R) 	(S) 	(T) 	(U) 	(V) 	
Hinge Mount Plate <i>Plaque de montage de la charnière</i> Plato de montura de charnela Qty. / Qté. / Cant. 4 8919-14	Hinge <i>Charnière</i> Charnela Qty. / Qté. / Cant. 4 8919-16	Lock Assembly w/ Keys <i>Assemblée de la serrure avec les Clefs</i> Cierre con llave la asamblea con llaves Qty. / Qté. / Cant. 1 3695-13	Shelf Peg <i>Piquet de l'étagère</i> Clavija del Estante Qty. / Qté. / Cant. 4 HSFBNZ	Screw, 1/2" Long (Fine Thread) <i>Vis (filetage fin)</i> Tornillo (de rosca fina) Qty. / Qté. / Cant. 1 8919-28	



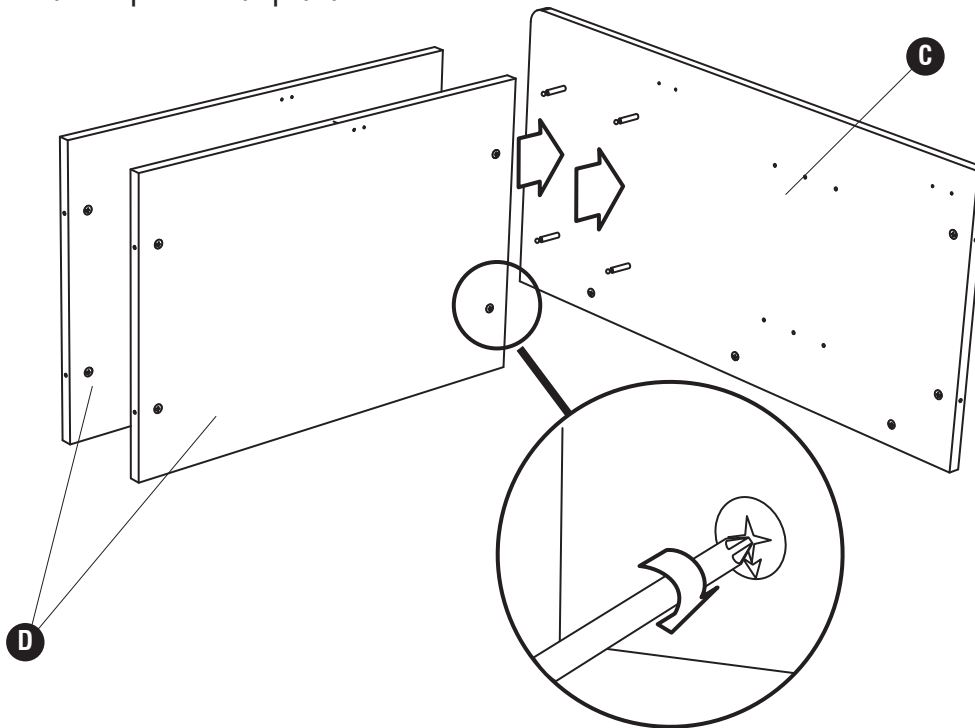
1 **L** (4) **M** (13)



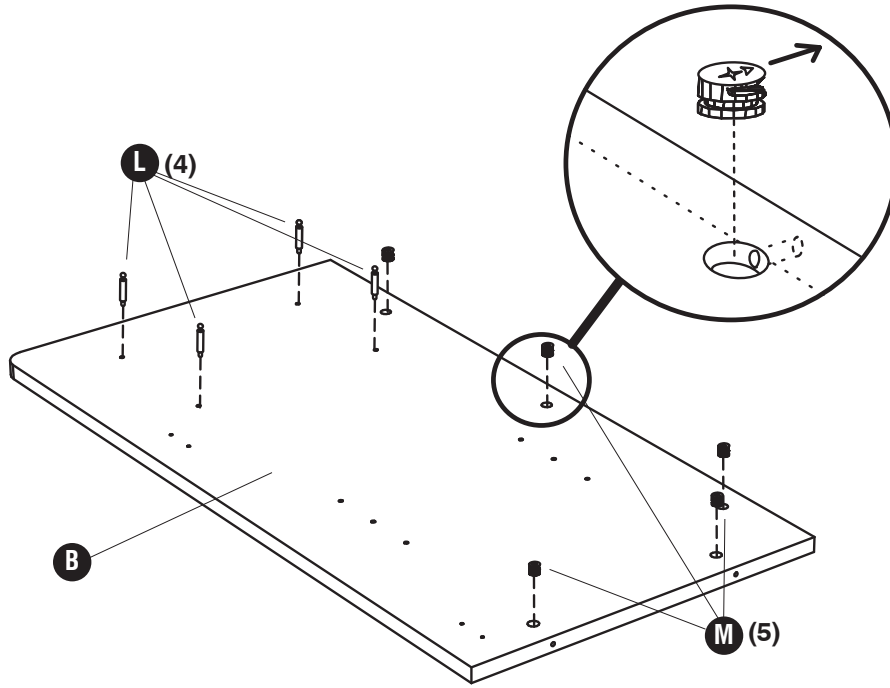
2 **Two People Recommended.**

On recommande que l'assemblage soit effectué par deux personnes.

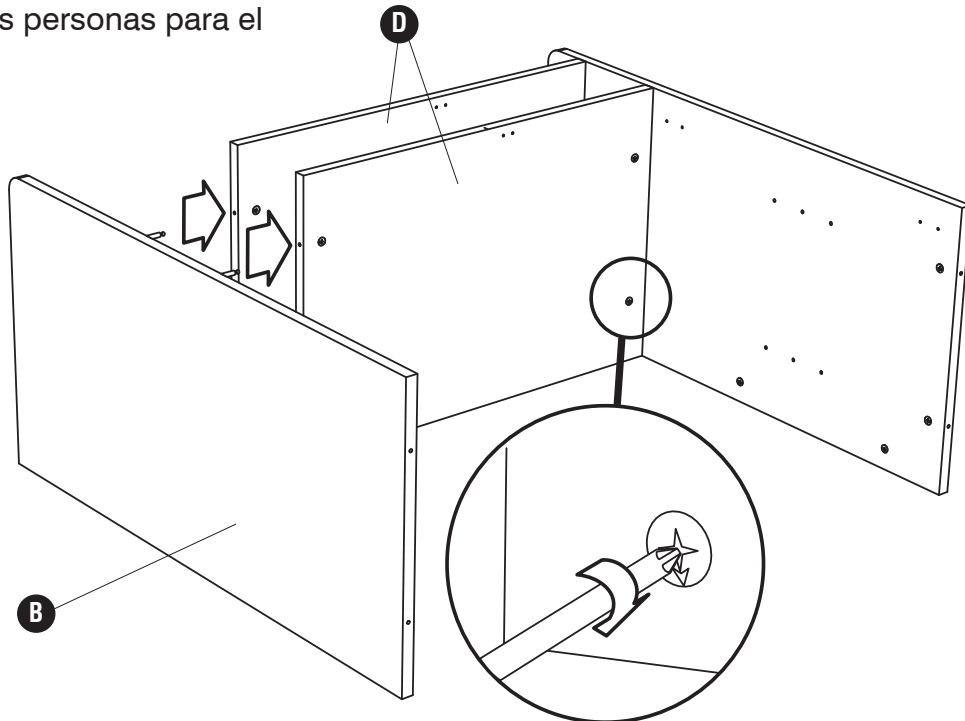
Se recomienda dos personas para el



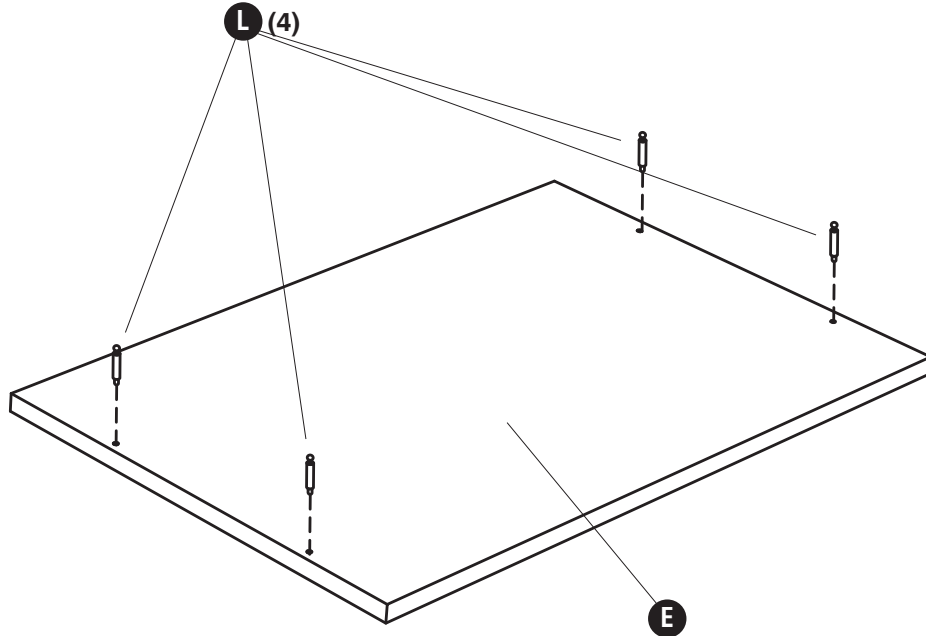
3 **L** (4) **M** (5)



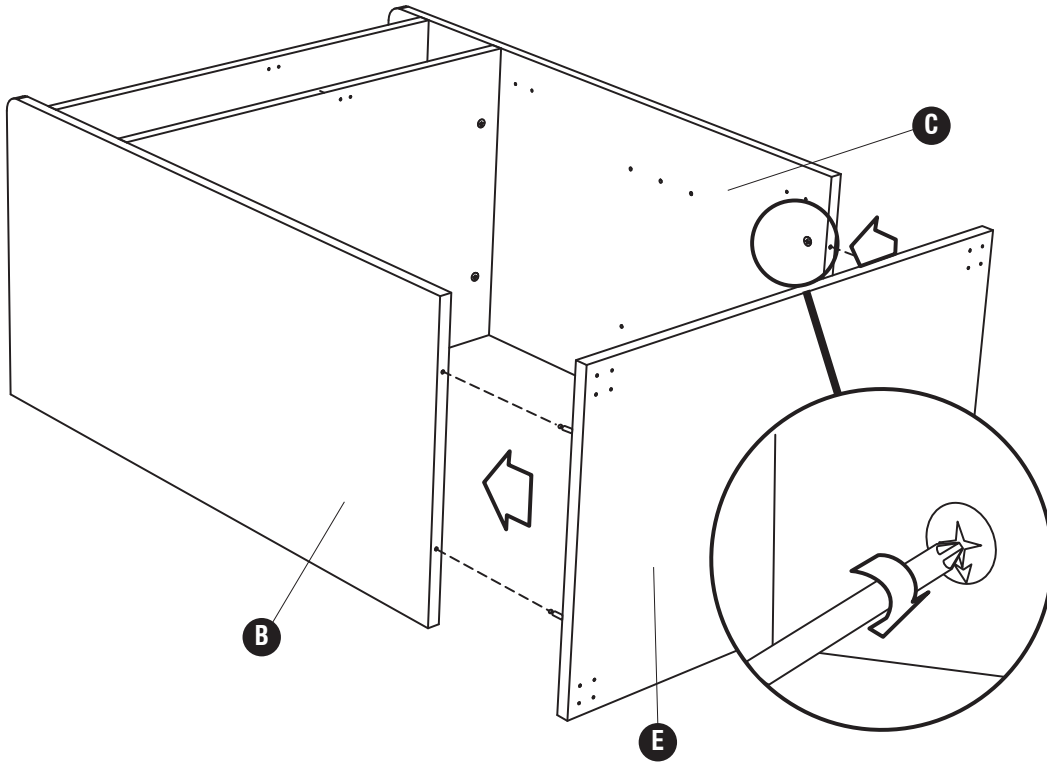
4 **Two People Recommended.**
On recommande que l'assemblage soit effectué par deux personnes.
Se recomienda dos personas para el



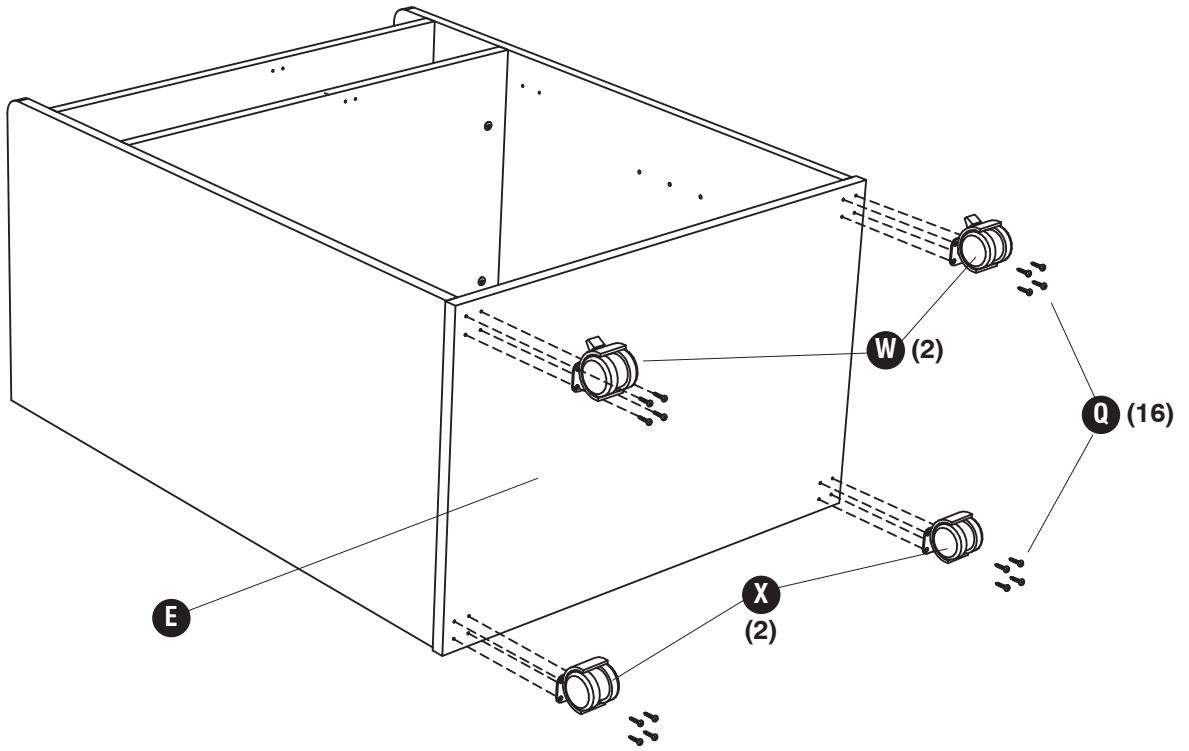
5 **L** (4)



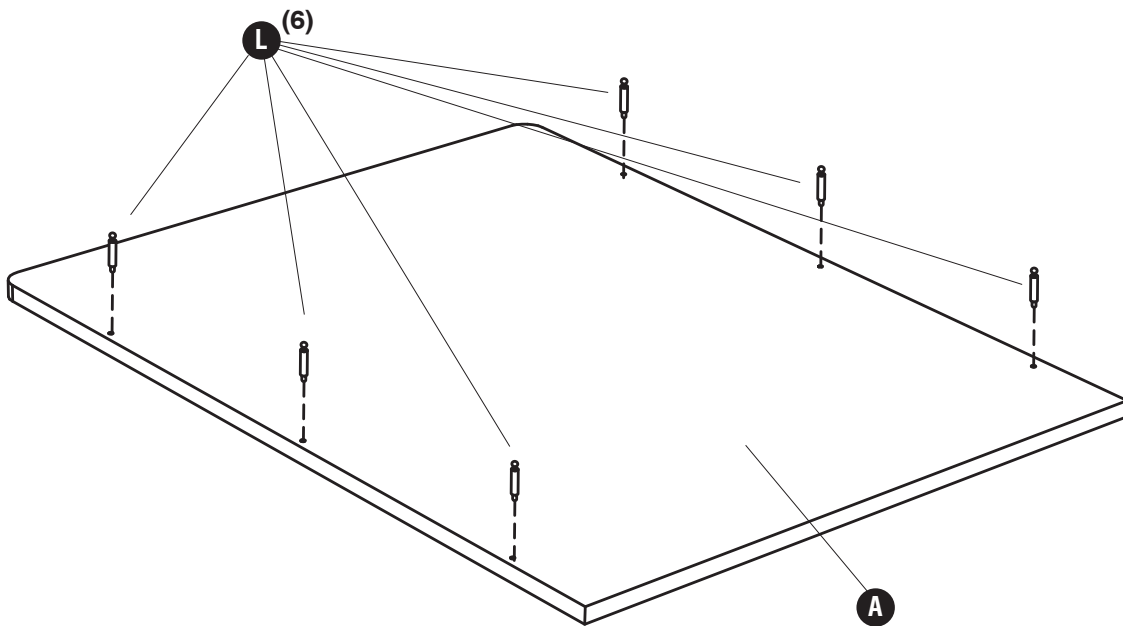
6



7 **Q** (16) **W** (2) **X** (2)



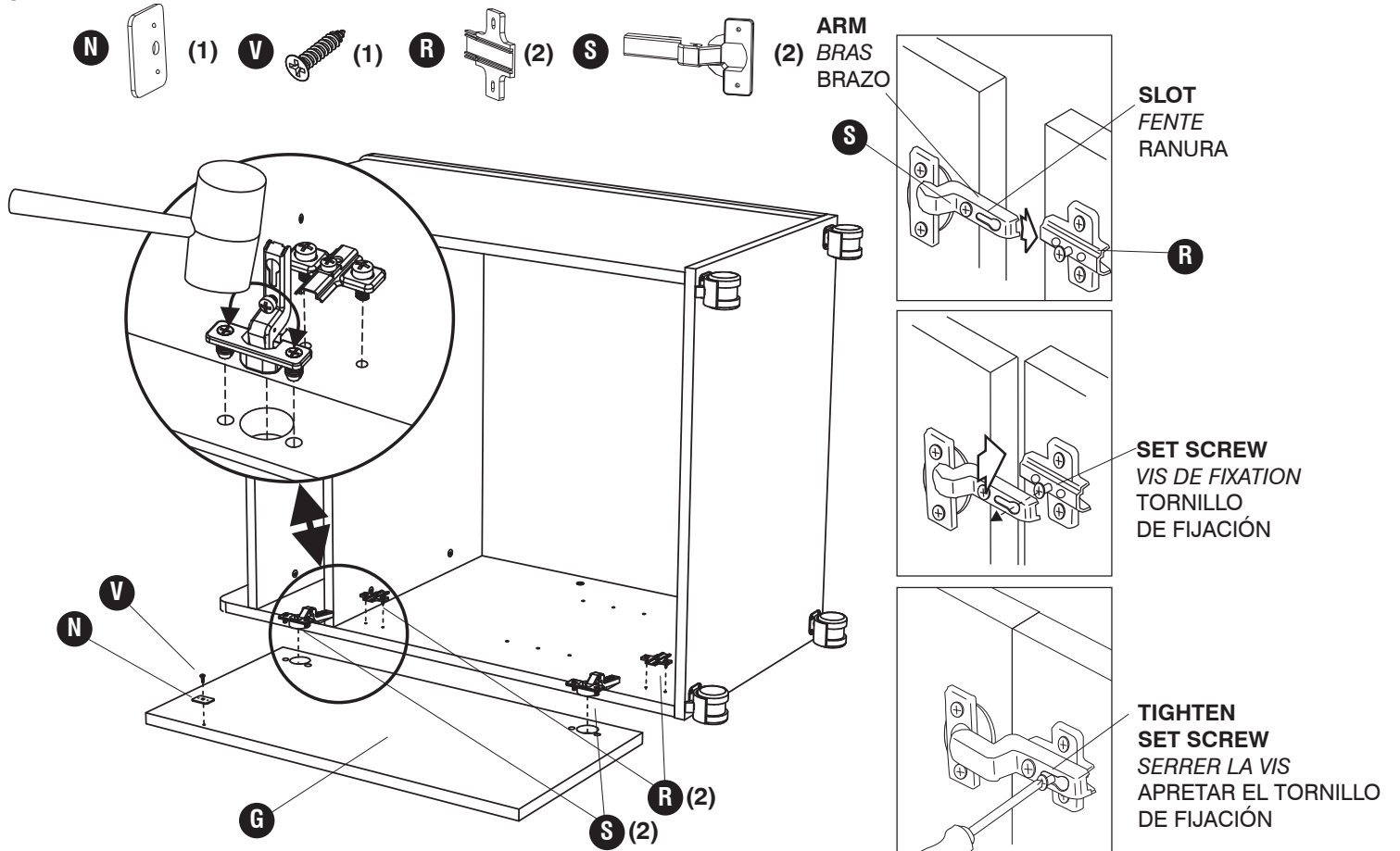
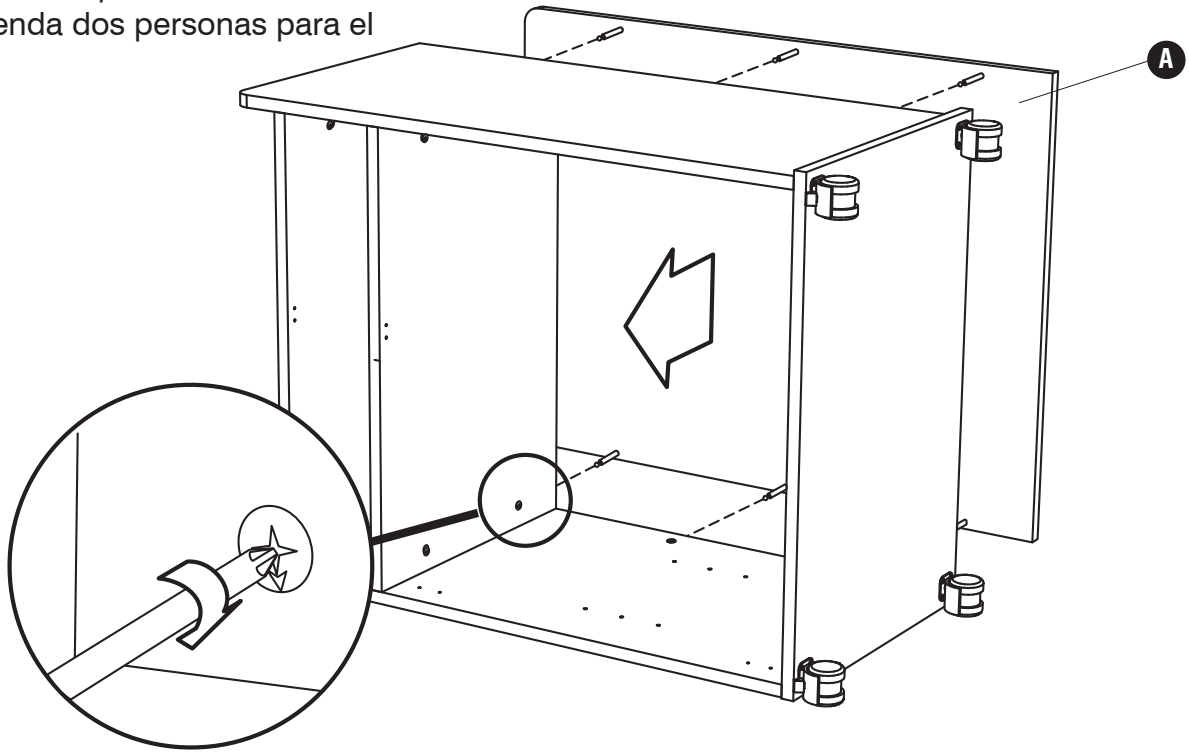
8 **L** (6)

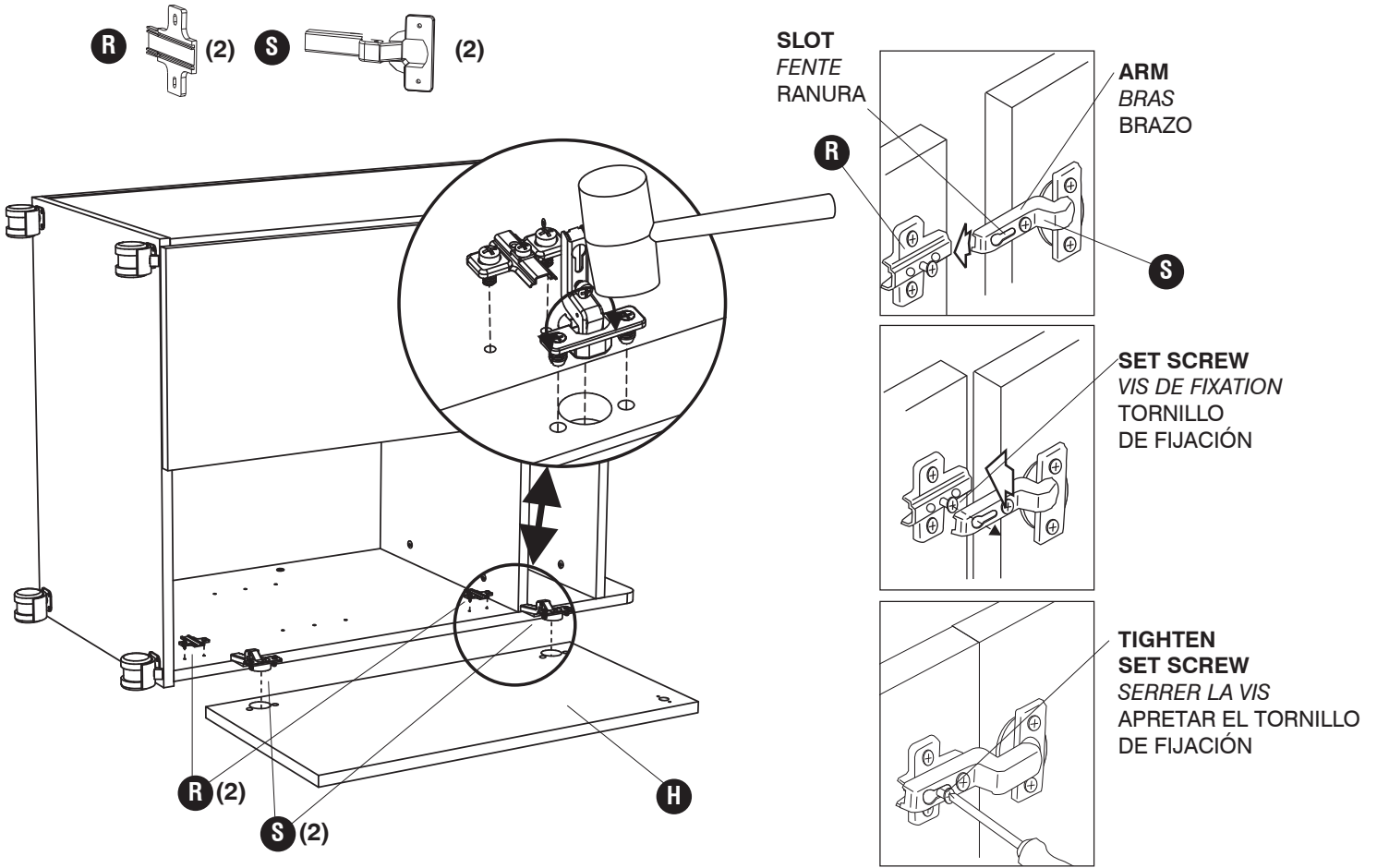


9 Two People Recommended.

On recommande que l'assemblage soit effectué par deux personnes.

Se recomienda dos personas para el





Two People Recommended.
On recommande que l'assemblage soit effectué par deux personnes.
 Se recomienda dos personas para el

